



## ZA 8965

### Antenna da camera attiva per DVB-T

Per programmi televisivi digitali (DVB-T) e analogici terrestri e ricezione radio FM

#### Connessione

1. Collegare il cavo alla rete (230 V/12 V)
2. Collegare il cavo antenna all'apparecchio TV
3. Regolare le frequenze VHF e UHF separatamente

#### VHF I - III (C 2-12) UKW/FM

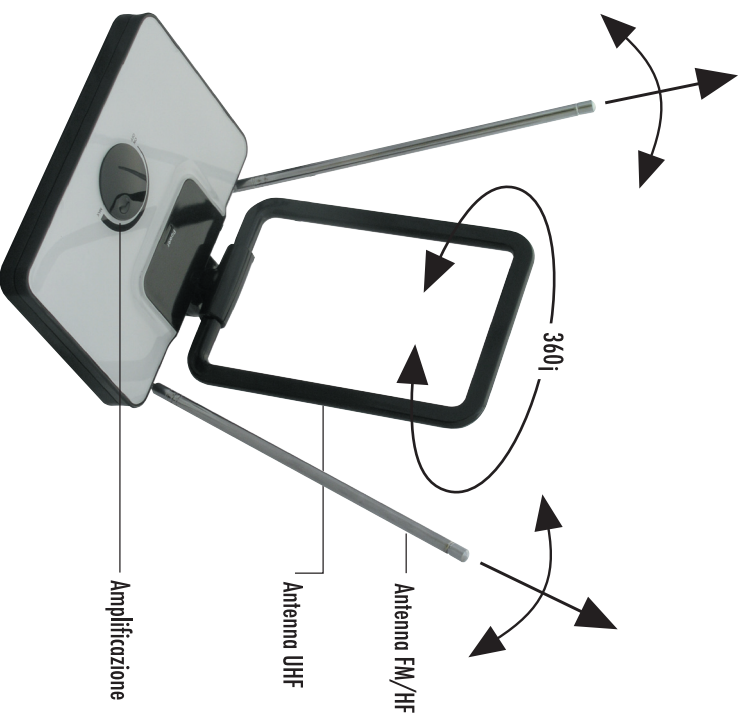
Cercare la migliore posizione per la ricezione estraendo ed orientando i bastioni telescopici.

#### UHF IV/V (C 21-69)

Giutando l'antenna potete trovare la migliore posizione verso l'emettente.

#### Regolatore girevole:

Amplificazione a regolazione continua con livellatore

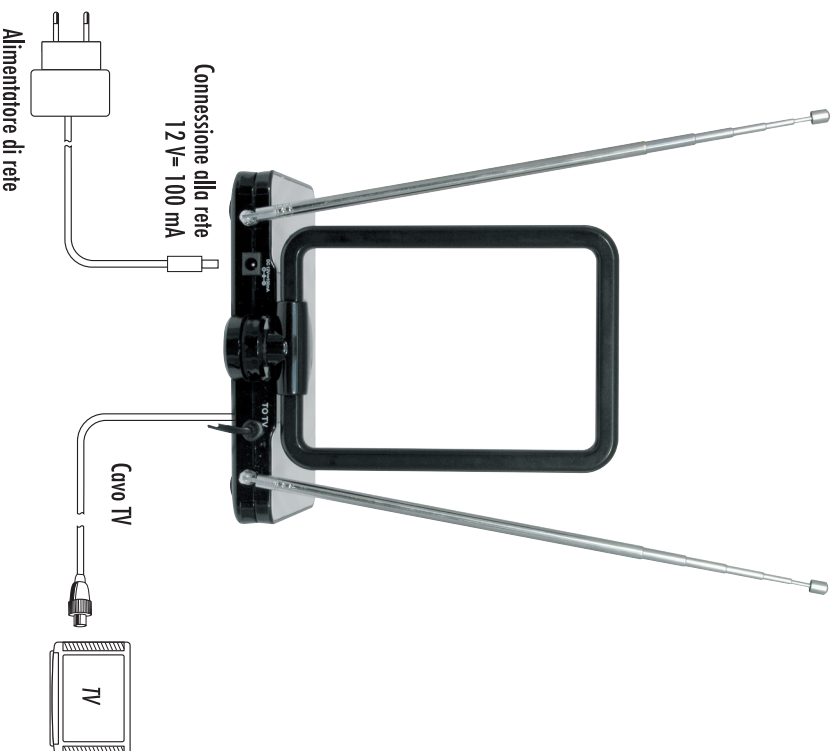


#### Equipaggiamento:

Antenna riflettore orientabile in verticale ed in orizzontale  
Alimentazione a 230 V, Ingresso 12 V

#### Dati tecnici:

Gamma di frequenze 408862 MHz UHF/VHF/FM  
 Campo di ricezione UHF/VHF/FM  
 Resa VHF: 28 dB  
 UHF: 30 dB  
 Livello di uscita 100 dbµV max.  
 Fattore rumore  $\approx$  2,5 dB  
 Corrente elettrica di alimentazione:  
 Ilacciamento alla rete 230 V ~ 50 Hz,  
 cavo di connessione alla rete lungo ca. 1,6 m,  
 Possibilità alimentazione elettrica esterna 12 V DC (=) 100 mA



## ZA 8965

### DVB-T Zimmerantenne, aktiv

Für terrestrische analoge und digitale (DVB-T) Fernsehprogramme sowie UKW-Radioempfang

#### Anschlussweise:

1. Stromanschluss herstellen (Netzbetrieb 230 V ~ , 50 Hz oder Steckernetzteil 12 V)
2. Zimmerantenne mit Fernsehgerät verbinden
3. Ausrichten der Antenne getrennt nach VHF- und UHF-Kanälen

#### VHF I - III (K 2-12) UKW/FM

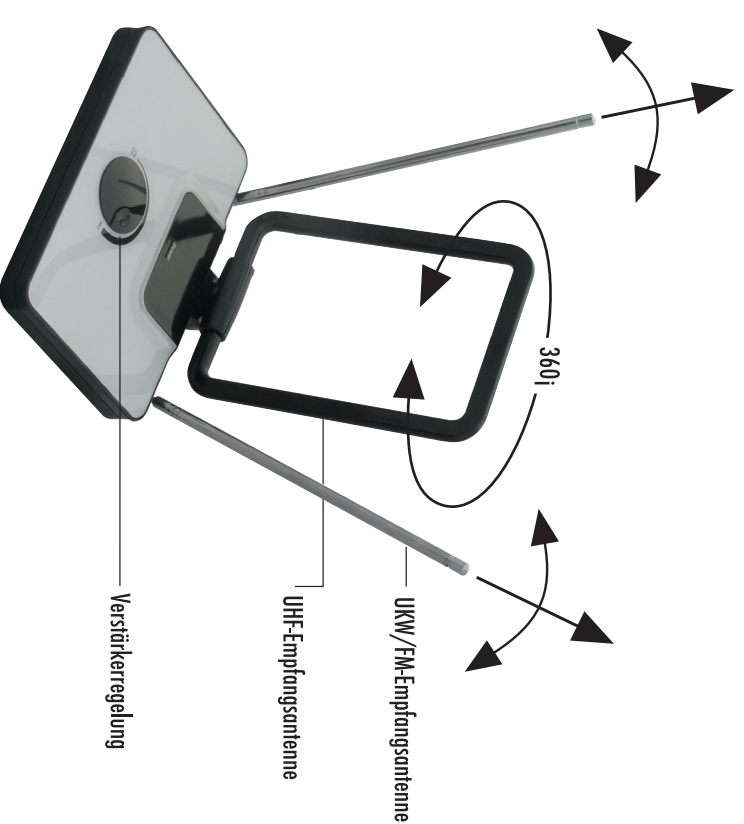
Durch Schwenken und Ausziehen der Teleskopstäbe die günstigste Empfangsstellung suchen.

#### UHF IV/V (K 21-69)

Durch Drehen der Antennen wird die optimale Position zum Sender eingestellt.

#### Drehknopf:

Durch Rechtsdrehung wird die Verstärkung vergrößert

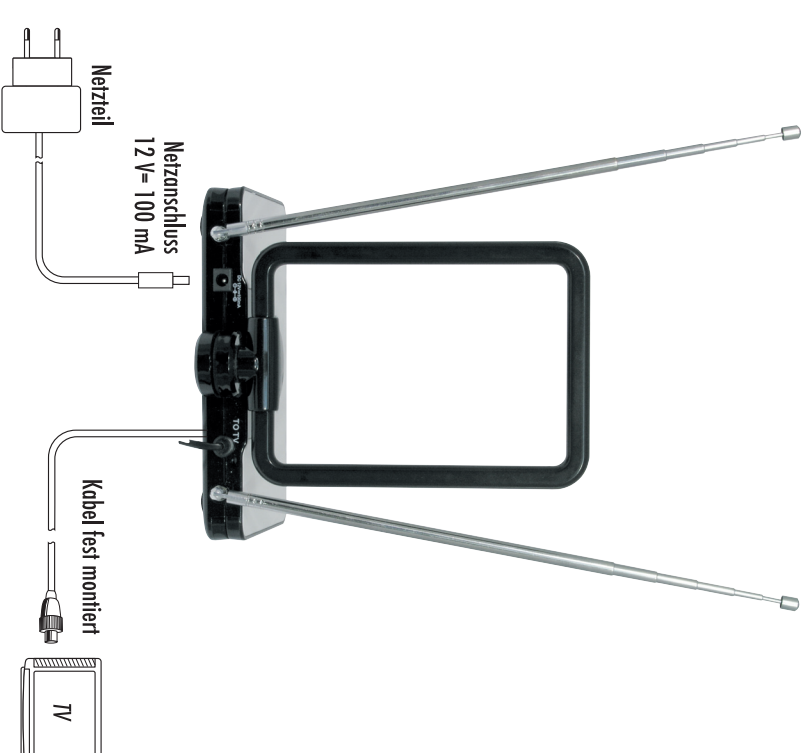


#### Ausstattung:

UHF-Empfangsteil drehbar für horizontal/vertikal  
Netzteil 230 V  
fernspesbar mit 12 V Netzgerät (Sonderzubehör)  
regelbare Verstärkung

#### Technische Daten:

Frequenzbereich 408862 MHz  
 Empfangsbereich UHF/VHF/FM  
 Gewinn VHF: 28 dB  
 UHF: 30 dB  
 Ausgangspegel 100 dbµV max.  
 Rauschmaß  $\approx$  2,5 dB  
 Stromversorgung:  
 Netzanschluss 230 V ~ 50 Hz, Netzanschlusskabel ca. 1,6 m lang,  
 Externe Stromversorgung 12 V DC (=), 100 mA optional





## ZA 8965

### Active DVB-T indoor antenna

For terrestrial analogue (UHF / VHF) and digital (DVB-T) TV as well as FM reception

#### Connection:

1. Power L (230 V $\sim$ , 50 Hz or external 12 V power supply)
2. Connect antenna with Television
3. Adjust VHF and UHF channels separately

#### VHF I - III (C 2-12) UKW/FM

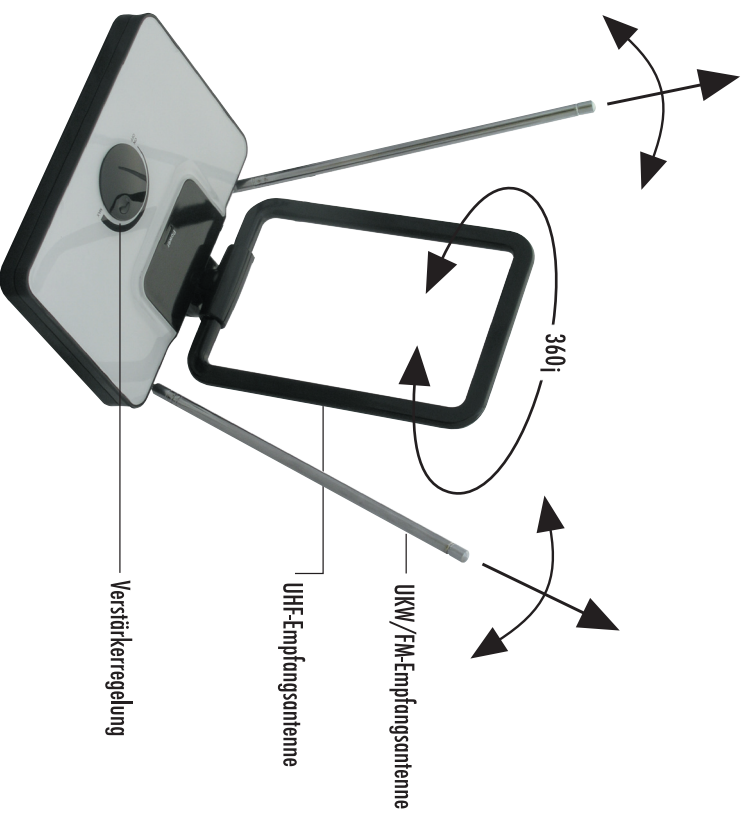
To get the best position for reception move and pull out antenna sticks

#### UHF IV/V (C 21-69)

By turning the antenna you can get the best position to the transmitter

#### Gain control:

Turn the control dial to the right to increase the amplification



## ZA 8965

### Antenne intérieure TNT active

Pour la reception des signaux TV et radio (TNT et DAB)

#### Consignes de raccordement:

1. Réaliser le raccordement électrique (230 V $\sim$ , 50 Hz ou 12 V externe)
2. Relier l'antenne intérieure au téléviseur
3. Orienter l'antenne séparément d'après les canaux VHF- et UHF

#### VHF I - III (C 2-12) UKW/FM

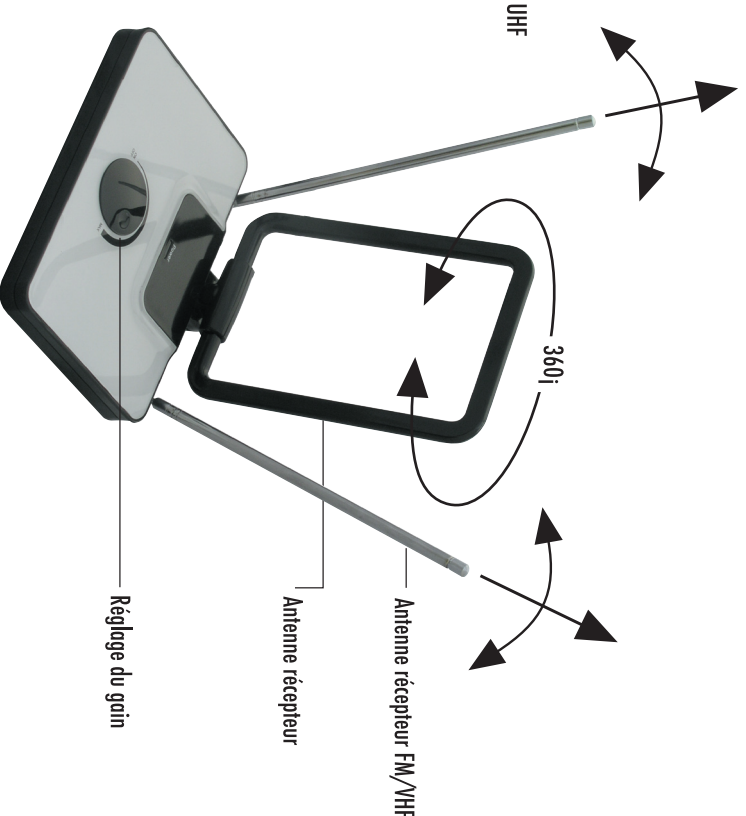
chercher la meilleur position de réception en tournant et en étirant les bâtons télescopiques

#### UHF IV/V (C 21-69)

Prendre la position optimale vers l'émetteur en tournant l'antenne

#### Rotateur :

Amplification réglable progressivement par atténuateur intégré



#### Equipment:

UHF turnable for horizontal/vertical

Power supply 230 V

External power supply 12 V DC (=) 100 mA possible

Gain regulator

#### Technical Data:

Frequency range 40B862 MHz

Reception bands UHF/VHF/FM

Gain VHF: 28 dB

UHF: 30 dB

Output level 100 dB $\mu$ V max.

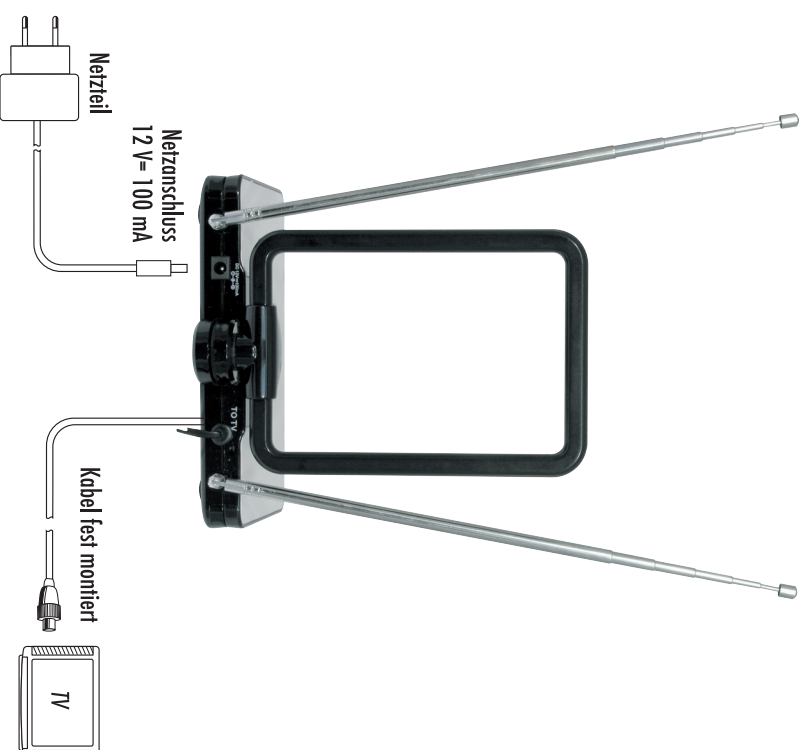
Noise figure  $\approx$  2,5 dB

Power supply:

Meins connection 230 V $\sim$  50 Hz,

power supply cord approx. 1.6 m

External power supply 12 V DC (=) 100 mA possible



#### équipement :

Element récepteur UHF orientable pour horizontal/vertical

Alimentation 230 V

Alimentation électrique 12 V DC (=) 100 mA possible (accessoire spécial)

Gain réglable

#### Données techniques :

Gamme des fréquences 40B862 MHz

Gamme de réception UHF/VHF/FM

Gain VHF: 28 dB

UHF: 30 dB

Niveau de sortie 100 dB $\mu$ V max.

Facteur de bruit  $\approx$  2,5 dB

Alimentation en électrique :

Raccordement au réseau 230 V $\sim$  50 Hz,

câble de raccordement au réseau env. 1,6 m de longueur,

Alimentation électrique 12 V DC (=) 100 mA possible

